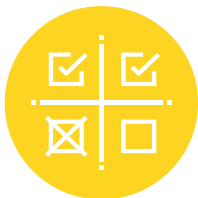


POTENCE BRAS DE CHARGEMENT

Dépôt



OPTION
SIMPLICITÉ
ROBUSTESSE



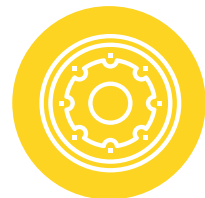
Option

La potence bras de chargement est disponible en différentes hauteurs.



Simplicité

La potence bras de chargement est livrée dans un ensemble prêt à fixer pour une simplicité d'usage.



Robustesse

La potence bras de chargement permet de supporter les bras de chargement par le dôme ou en source.

Potence bras de chargement

+ PRODUIT

- Protection anti-corrosion avec galvanisation à chaud
- Point de purge situé en partie basse

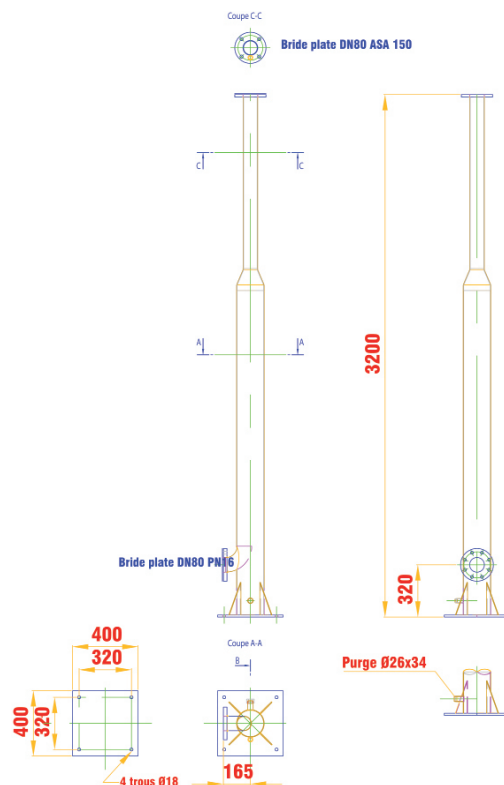
La potence de bras de chargement permet de supporter les bras de chargement par le dôme ou en source.

AVANTAGES

- Ensemble à fixer sur une dalle par spits
- Fournie avec note de calcul descente de charge
- Anneau pour passage de câble pour le bras de chargement

CARACTÉRISTIQUES TECHNIQUES

- Brides entrée 3" PN10-16
- Bride sortie 3" ANSI 150 RF pour bras de chargement
- Hauteur : 2 m ou 3,70m
- Dimensions de la platines : 400 x 400 mm
- Purge potence située en partie basse



Référence

37000150
37000050

Description

Potence hauteur 2 m
Potence hauteur 3,70m

