

# ENROULEUR DE CÂBLE DE MISE À LA TERRE

---

## Dépôt



FIABILITÉ  
SIMPLICITÉ  
ROBUSTESSE



### **Fiabilité**

---

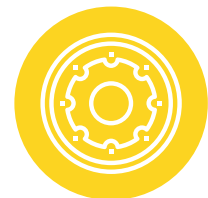
L'enrouleur de câble de mise à la terre possède une grande fiabilité. Il est adapté au monde de l'hydrocarbure.



### **Simplicité**

---

L'enrouleur de câble de mise à la terre est livré prêt à la fixation. Il est équipé d'un rappel automatique.



### **Robustesse**

---

L'enrouleur de câble de mise à la terre est conçu en alliage aluminium à haute résistance.

# Enrouleur de câble de mise à la terre

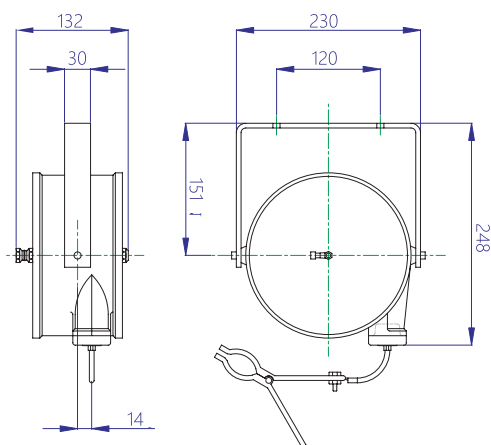
## + PRODUIT

- Rappel automatique
- Gaine cuivre translucide

L'enrouleur de câble de mise à la terre apporte une solution efficace à la nécessité de mise à la terre et d'équilibrage des potentiels des réservoirs, citernes et camions citernes de produits pétroliers et tous dérivés de produits inflammables.

## AVANTAGES

- Enrouleur de mise à la terre à rappel automatique livré prêt à la fixation
- Rotation enrouleur sur support
- Gaine translucide pour contrôle visuel de la continuité physique de l'âme de la tresse de masse



## CARACTÉRISTIQUES TECHNIQUES

- Corps monocoque en alliage aluminium à haute résistance
- Vitesse d'enroulement.
  - . 4 mètres : 4 secondes
  - . 7 mètres : 5 secondes
  - . 10 mètres : 7 secondes
- Gaine cuivre isolée PVC translucide.
- longueur de câble 10 m.
- Section du câble 6 mm<sup>2</sup>.
- Type de pince : laiton selon norme NF M88070.

Cet appareil doit être monté hors zone ATEX

Référence	Description
25100000	Enrouleur de mise à la terre
04052000	Pièce détachée : Pince pour mise à la terre