



VANNE À BOISSEAU SPHERIQUE



Clapet et Vannes



La vanne à boisseau sphérique permet d'isoler un réseau hydraulique.

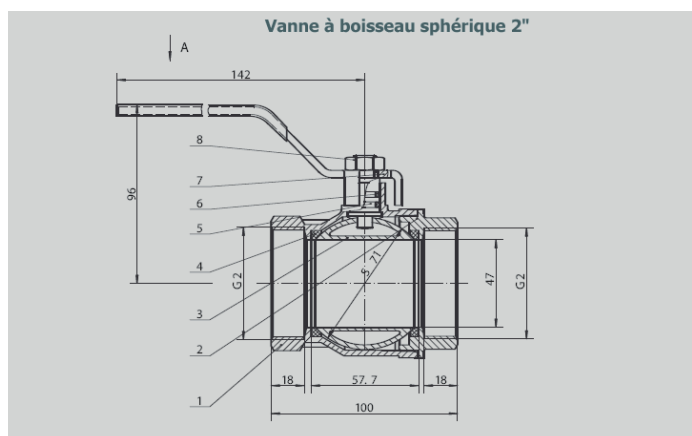


PRODUIT

- Passage intégral
- Manoeuvre aisée avec poignée ergonomique

CARACTÉRISTIQUE TECHNIQUES

- Corps et manchon en laiton
- Sphère en laiton
- Axe laiton
- Siège en PTFE
- Joint torique en fluorocarbone
- Poignée et écrou en acier



Il est préconisé d'actionner l'ouverture et le fermeture de la vanne à boisseau au moins une fois par semestre. Un contrôle visuel de la vanne à boisseau doit être effectué afin de vérifier la bonne étanchéité des joints internes. Ce contrôle doit être réalisé périodiquement, au moins une fois par trimestre. Sa fréquence sera augmentée en fonction des risques potentiels d'endommagement.

Référence	Description
03820108	Vanne à boisseau sphérique 12/17
03820109	Vanne à boisseau sphérique 15/21
03820110	Vanne à boisseau sphérique 20/27
03820111	Vanne à boisseau sphérique 26/34
03820112	Vanne à boisseau sphérique 33/42
03820113	Vanne à boisseau sphérique 40/49
03820114	Vanne à boisseau sphérique 50/60
03820115	Vanne à boisseau sphérique 66/76
03820116	Vanne à boisseau sphérique 80/90