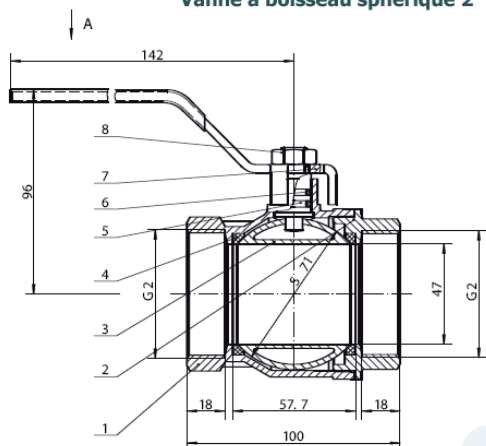


Vanne à boisseau sphérique



La vanne à boisseau sphérique permet d'isoler un réseau hydraulique

Vanne à boisseau sphérique 2"



Caractéristiques techniques

- Corps et manchon en laiton HPb59-1
- Sphère en laiton ZCuZn40Pb2
- Siège en PTFE
- Axe laiton HPb59-1
- Joint torique en fluorocarbone
- Poignée et écrou en acier

Références

03820108	Vanne à boisseau sphérique 12/17
03820109	Vanne à boisseau sphérique 15/21
03820110	Vanne à boisseau sphérique 20/27
03820111	Vanne à boisseau sphérique 26/34
03820112	Vanne à boisseau sphérique 33/42
03820113	Vanne à boisseau sphérique 40/49
03820114	Vanne à boisseau sphérique 50/60
03820115	Vanne à boisseau sphérique 66/76
03820116	Vanne à boisseau sphérique 80/90

Il est préconisé d'actionner l'ouverture et la fermeture de la vanne à boisseau au moins une fois par semestre
Un contrôle visuel de la vanne à boisseau doit être effectué afin de vérifier la bonne étanchéité des joints internes
Ce contrôle doit être réalisé périodiquement, au moins une fois par trimestre
Sa fréquence sera augmentée en fonction des risques potentiels d'endommagement