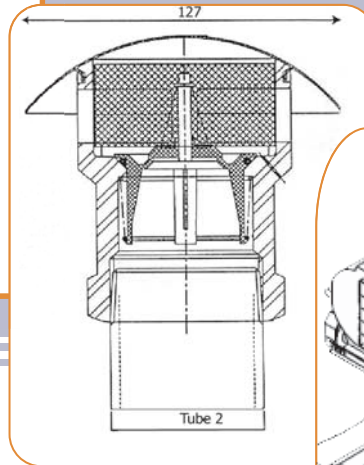
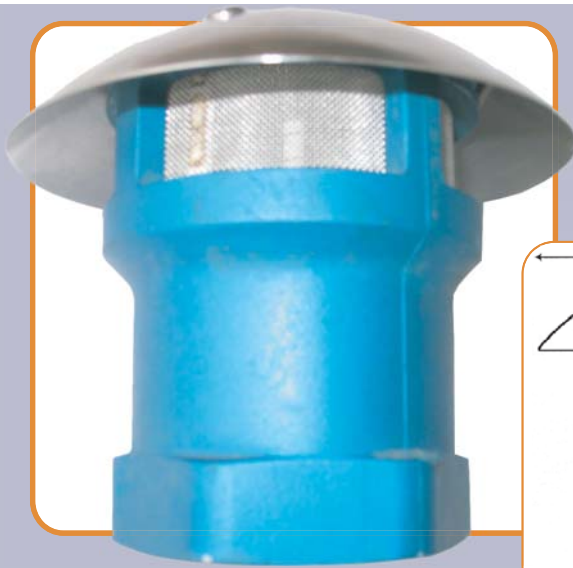
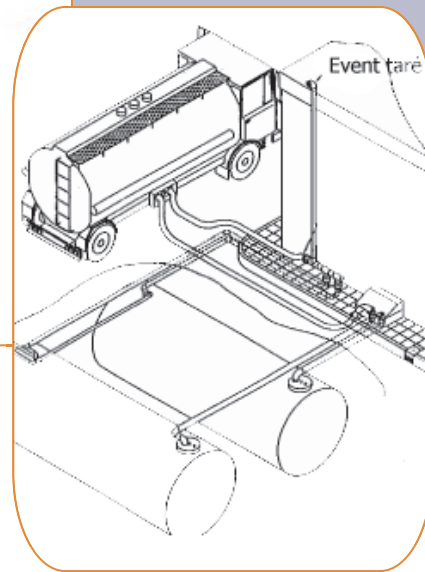


Event champignon pour E85



L'évent taré champignon permet la mise à l'atmosphère de toutes les cuves de stockage en pression ou dépression équipées pour la récupération de vapeur. Il permet la « respiration » lors du remplissage, du stockage et de la vidange.



Caractéristiques techniques

- Les équipements compatibles E85 répondent aux critères de l'arrêté du 2 mars 2007, article 4, stipulant que "les matériaux sont adaptés aux spécificités du carburant"
- Ouverture des clapets de l'évent :
 - . Pression : 30 mbar, 50 mbar à 60m³/h
 - . Dépression : 5 mbar 20mbar à 55m³/h
- A installer sur tube pour évent fileté 2" PDG (BSP)
- Corps en aluminium traité
- Clapet en Valox
- Ressort en acier inoxydable
- Joint en Viton
- Conforme STADE I & II

Avantages

- De couleur distinctive bleue, il permet de sensibiliser les opérateurs sur site au stockage du E85 et de leur rappeler les précautions d'usage particulières à prendre
- Forme champignon permettant de le distinguer à distance des événements classiques
- Pièces sans reprise d'humidité insensibles au gel
- Intègre une vis afin d'assurer la continuité avec la tuyauterie située en amont

Référence

12416400 Event champignon pour E85

Accessoires station

Récupération des vapeurs

Tuyauteries

Limiteurs

Clapets events et accessoires

Jauges

Distributeurs DAC et systèmes



Lafon - 44 avenue L. Victor Meunier - 33530 Bassens - France
Tel. 05 57 80 80 80 - Fax 05 56 31 61 21 - www.lafon.fr

LAFON
EQUIPEMENTS
PETROLIERS