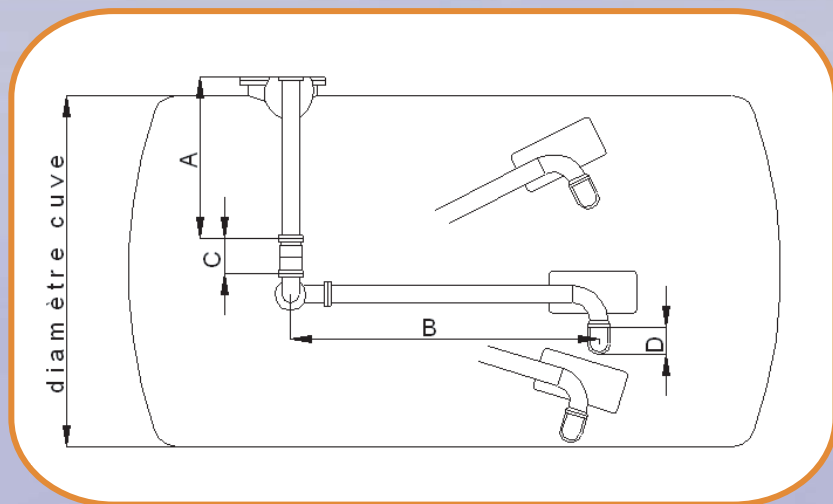


Aspiration flottante



L'aspiration flottante assure un pompage du produit près de la surface et évite ainsi l'aspiration de l'eau et des sédiments normalement décantés au fond du réservoir.

De plus, elle permet d'optimiser le processus d'exploitation, en réduisant les temps de sédimentation ou repos entre les phases de chargement et vidange de la cuve.

Caractéristiques techniques

L'aspiration flottante LAFON est adaptée à la nouvelle réglementation ne tolérant aucun point de soudage en partie basse d'une cuve, d'un récipient ou d'un réservoir.

Le bras flottant comporte un joint tournant permettant à un tube inclinable, équipé à l'extrémité d'un flotteur, de suivre le niveau du liquide.

Une garde à l'extrémité du tube d'aspiration permet uniquement le pompage de produit non contaminé. Le tube plongeur de l'aspiration flottante peut être équipé d'un clapet de retenue.

Les diamètres des tuyauteries des aspirations flottantes sont disponibles en 1"1/2, 2", 3" et 4"

Avantages

- Joint tournant à faible couple d'entraînement
- Raccordement par bride normalisée (ANSI 150)
- Garde faisant office de support en position basse
- Corde de rappel en acier inoxydable pour vérifier le bon fonctionnement de l'appareil
- Produit certifié ATEX

Références

Merci de nous consulter afin de définir au mieux l'aspiration flottante adaptée à vos besoins

