

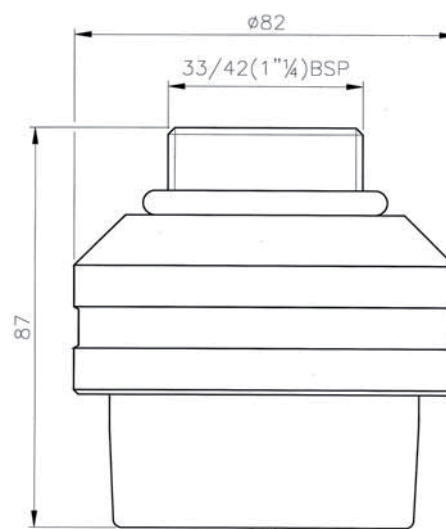
Soupape de sécurité et ventilation



La soupape LAFON est conçue pour répondre aux exigences des normes concernant les véhicules citernes destinés au transport des hydrocarbures liquides entrant dans la classe IIIa

Caractéristiques techniques

- Norme XPM 88-111
- Pression : 9^{+0}_{-2} kPa (90 mbar)
- Surpression : $25 \pm 2,5$ kPa (250 mbar)
- Dépression : $1 \pm 0,5$ kPa (10 mbar)
- Angle d'inclinaison critique : $27^{\circ}_{0}^{+10}$ au-delà, verrouillage des fonctions, sauf fonction pression
- Composition : alliage léger à haute résistance AS7G, fluorocarbure, polyamide, acier inoxydable



Référence

24000000 Soupape interne

