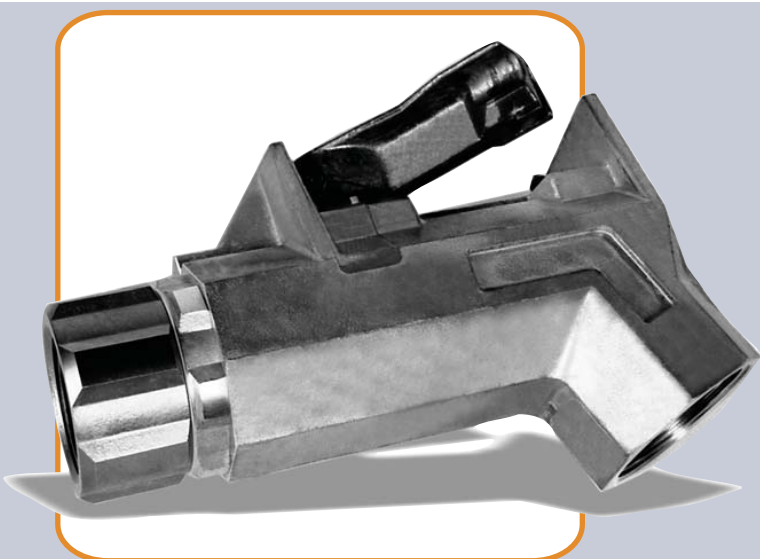


Pistolet de remplissage

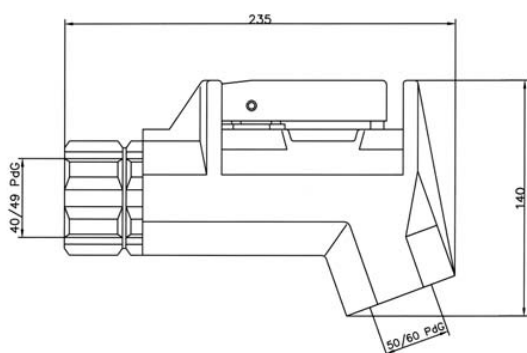


Caractéristiques techniques

- Approbation de modèle n° 81.1.01.482.1.3
- Débit normal 35 m³/h
- Pression maxi 10 bars
- Passage intégral ø 32 mm
- Entrée taraudée G 40/49
- Sortie taraudée G 50/60
- Composition : alliage léger à haute résistance AS7G, fluorocarbure, acier inoxydable, polyamide, cupro-aluminium
- Poids 2.2 kg

Avantages

- Haute protection de la poignée
- Manoeuvre particulièrement souple et aisée
- Réglage progressif du débit avec fermeture rapide
- Réalisation avec pièce symétrique pour l'adaptation aisée des becs verseurs



Références

Pistolet de remplissage	25000000
Jonction symétrique mâle BS	03820573
Bec verseur droit	03829708
Bec verseur coudé	29901000

Adaptateurs

Obturbateurs internes

Trou d'homme équipements

Equipements C.O.V.

Distribution mesure

Flexibles Accessoires