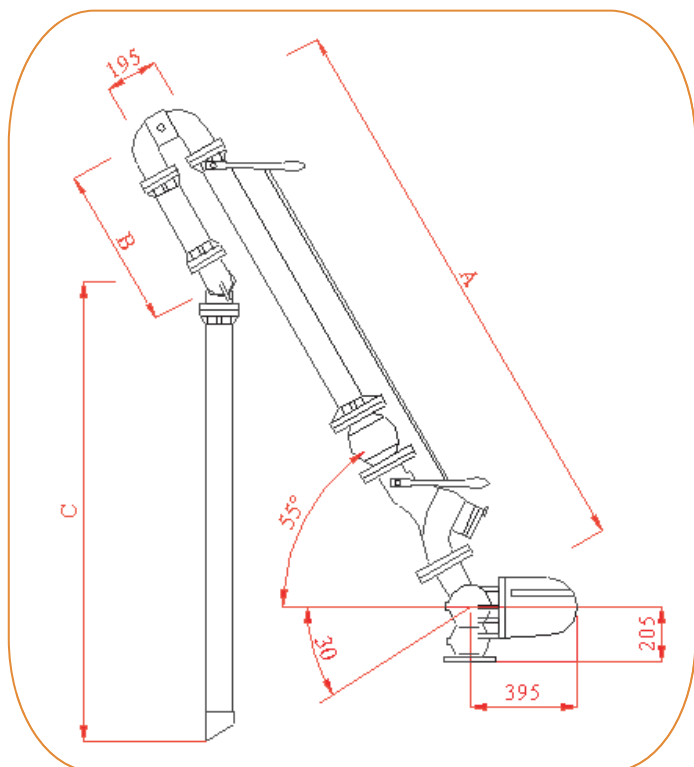



# Bras de chargement par le dôme



Ces bras de chargement DN80 permettent les opérations de chargement de produit par le dôme, de véhicules citernes.



## Descriptif

- Type ciseaux
- Equilibrage à ressort
- 3 joints tournants graissables
- Vanne homme mort, commande par tringlerie à distance
- Ce modèle comporte un ressort d'équilibrage réglable qui permet le mouvement vertical du bras de chargement de 55° au dessus de l'axe horizontal et de 30° au dessous.
- Boîte à égouttures aluminium
- Peut être équipé d'un contacteur d'abaissement ATEX pour M/A pompe
- ATEX  II 2 G

## Références

Dimension	A	B	C	Clapet SIM
Pour potence				
03820297	2100	600	1900	avec
03822267	2100	600	1900	sans
Pour passerelle				
03823612	2700	1000	1900	avec
03823742	2700	1000	1900	sans

## Options

Boîte à égouttures aluminium	03820314
Contacteur d'abaissement ATEX	04700559