

Brides



Brides d'assemblage à visser pour tuyauteries hydrocarbures



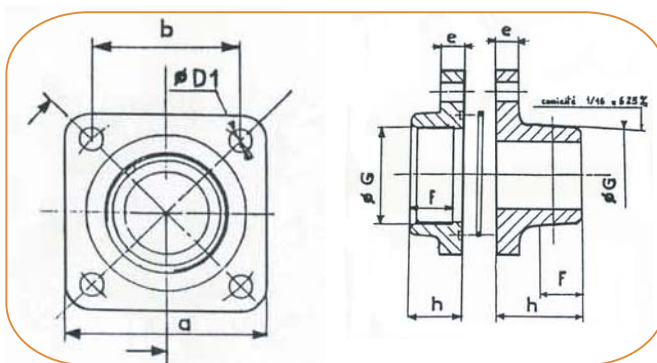
Caractéristiques techniques

- Résistance à la traction [Rm] 400N/mm²
- Pression supportée : jusqu' à 12 bar (174 psi)
- Ergonomique : 4 vis, forme compacte
- Disponible seule ou par couple en Mâle/Mâle, Femelle/Femelle et Mâle/Femelle
- Utilisable pour toutes les canalisations (acier, semi-rigide, synthétique)
- Les brides LAFON assurent une continuité électrique



Avantages

- Fabrication en fonte zinguée bichromatée
- Disponible avec Joint torique ou joint plat
- Idéales pour les tests de tuyauterie et démontage du couvercle du trou d'homme
- Assemblage facile sur la ligne de tuyauterie



Brides



Références Bride de montage pour joint plat

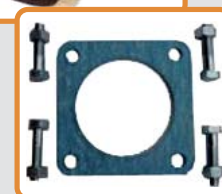
Raccordement Femelle	
19998135	DN40
19998155	DN50
19998195	DN80
19999105	DN100
19999215	Format DN100 - Femelle DN80

Raccordement Mâle	
19998125	DN40
19998145	DN50
19998185	DN80
19999205	DN100

Pochette joint plat épaisseur 2mm + visserie	
19998690	DN40
19998700	DN50
19998710	DN80
19998720	DN100

Joint plat épaisseur 2mm	
19996050	DN40
19996060	DN50
19996070	DN80
19996080	DN100

Réducteur bride	
19998990	Mâle DN100 à Femelle DN80



Les brides sont fournies par jeu complet avec joint torique, 4 vis et boulons

Références Jeu de brides de montage avec joint torique

Raccordement MM, comprend joint torique et visserie	
19998750	DN40
19998780	DN50
19998810	DN80

Raccordement MF, comprend joint torique et visserie	
19998740	DN40
19998770	DN50
19998800	DN80

Raccordement FF, comprend joint torique et visserie	
19998730	DN40
19998760	DN50
19999790	DN80

Pour rechange : pochette joint torique Viton® + visserie	
19998880	DN40
19998890	DN50
19998900	DN65 - DN80
19998910	DN100



Exemple
d'installation dans
la chambre
d'accès avec des
tiges semi-flexibles