

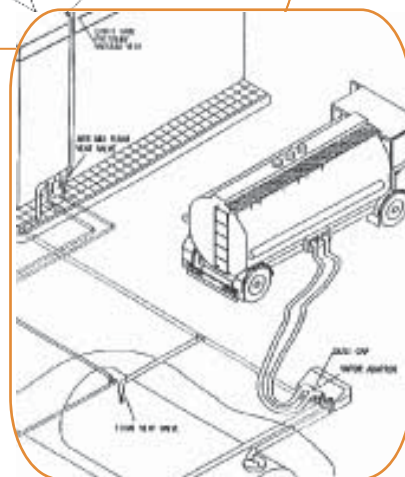
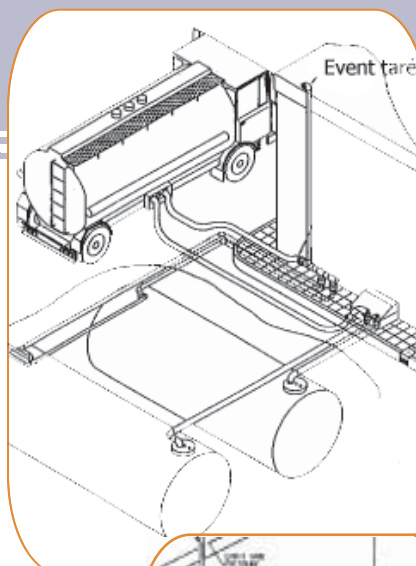
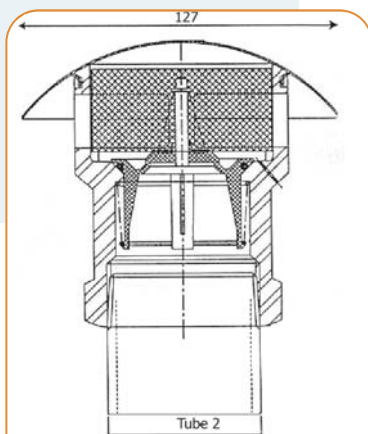
Event champignon



L'évent taré champignon permet la mise à l'atmosphère de toutes les cuves de stockage en pression ou dépression équipées pour la récupération de vapeur. Il permet la « respiration » lors du remplissage, du stockage et de la vidange.

Caractéristiques techniques

- Ouverture des clapets de l'évent :
 - . Pression : 30 mbar, 50 mbar à 60m3/h
 - . Dépression : 5 mbar 20mbar à 55m3/h
- A installer sur tube pour évent fileté 2" PDG (BSP)
- Corps en aluminium
- Grille en acier inoxydable
- Clapet en Valox
- Ressort en acier inoxydable
- Joint en Viton®
- Conforme STADE I



Référence

12416000 Event champignon