

Châssis Speed



Le Châssis Speed LAFON est une ossature métallique permettant de servir d'armature à la dalle béton pour l'enfouissement des réservoirs.

Le Châssis Speed LAFON est livré solidaire de la citerne de stockage grâce à un ensemble de ceintures d'ancrage gainées pré-montées en usine et solidaires du châssis.



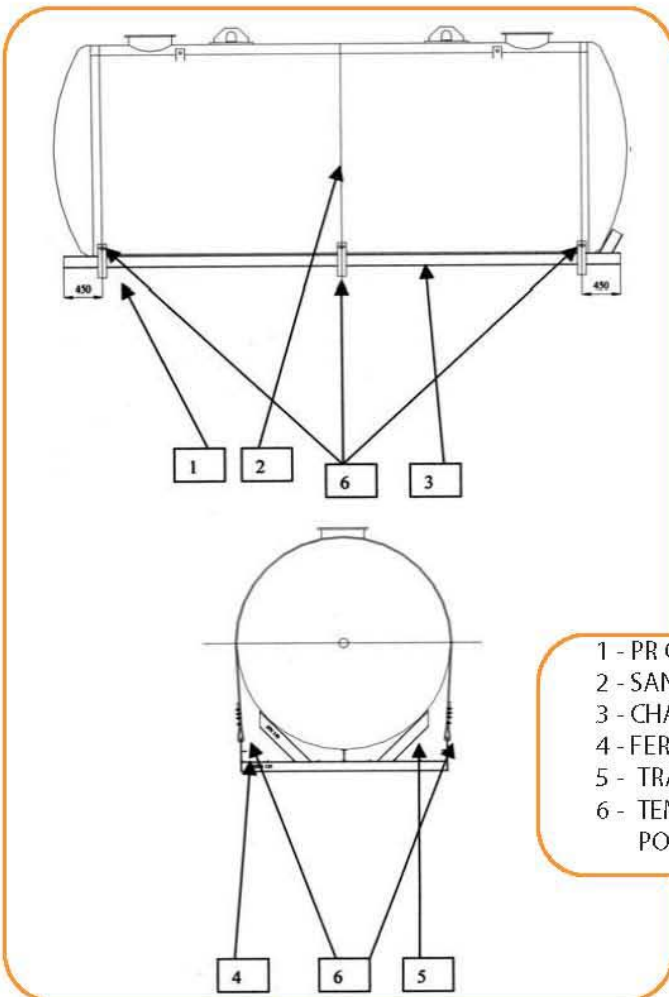
CUVES PÉTROLIÈRES

Citermes rectangulaires

Citermes cylindriques

Ensembles équipés

Accessoires



Avantages

ECONOMIE

Évite le pompage à l'avance voire la pose de palplanche dans le cas de présence d'eau importante. Génie civil simplifié.

SECURITE

L'installateur n'a plus à se trouver dans la fosse pour la mise en place des ceintures.

RAPIDITE

Gain de temps lors de l'enfouissement de la cuve, remblai immédiat possible.

- 1 - PR OFIL
- 2 - SANGLE
- 3 - CHASSIS
- 4 - FER A BETON
- 5 - TRAVERSES
- 6 - TMOINS DE HAUTEUR POUR COULAGE BET ON



Lafon - 44 avenue L. Victor Meunier - 33530 Bassens - France
Tel. 05 57 80 80 80 - Fax 05 56 31 61 21 - www.lafon.fr



Châssis Speed



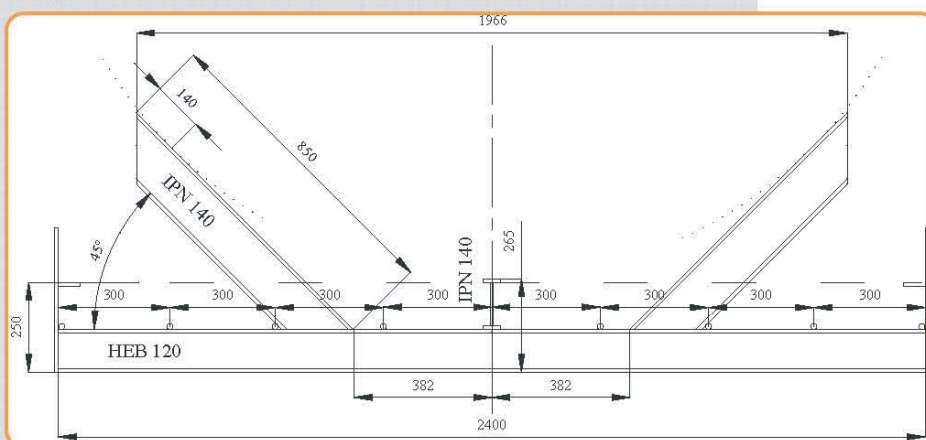
Caractéristiques techniques générales

Réservoir en litres	Diamètre réservoir en m	Nombre de berceaux	Nombre de sangles	Longueur L en m	Largeur l en m	Structure châssis	Epaisseur châssis en mm
1 500	1,25	2	2	1,59	1,27	IPN100	200
2 000	1,25	2	2	1,99	1,27	IPN100	200
3 000	1,25	2	2	2,84	1,27	IPN100	200
4 000	1,25	2	2	3,71	1,27	IPN100	200
5 000	1,50	2	2	3,26	1,52	IPN100	200
6 000	1,50	2	2	3,89	1,52	IPN100	200
8 000	1,90	2	2	3,39	1,92	IPN100	200
10 000	1,90	2	2	4,04	1,92	IPN100	200
12 000	1,90	3	3	4,79	1,92	IPN100	200
15 000	1,90	3	3	5,83	1,92	IPN100	200
20 000	2,50	2	2	4,67	2,42	IPN120	260
25 000	2,50	3	3	5,69	2,42	IPN120	260
30 000	2,50	3	3	6,76	2,42	IPN120	260
40 000	2,50	4	4	8,78	2,42	IPN120	260
50 000	2,50	5	5	10,75	2,42	IPN120	260
60 000	2,50	6	6	12,94	2,42	IPN120	260
40 000	3,00	3	3	6,44	2,92	IPN140	260
50 000	3,00	4	4	7,74	2,92	IPN140	260
60 000	3,00	4	4	9,16	2,92	IPN140	260
80 000	3,00	5	5	12,10	2,92	IPN140	260
100 000	3,00	6	6	14,89	2,92	IPN140	260
120 000	3,00	7	7	17,59	2,92	IPN140	260

Caractéristiques techniques traverse de châssis

Traverse de châssis Speed LAFON pour citerne de DN2500

Capacité Citerne en m ³	20	25	30	40	50	60
Nombre de traverses	2	3	3	4	5	6
Longueur hors-tout en m	4,50	5,50	6,50	8,50	10,70	12,70
Poids du châssis en kg	312	440	470	620	780	930



Traverse de châssis Speed LAFON pour citerne de DN3000

Capacité Citerne en m ³	40	50	60	80	100	120
Nombre de traverses	3	3	4	5	6	8
Longueur hors-tout en m	6,00	7,30	8,70	11,70	14,50	17,47
Poids du châssis en kg	552	720	755	965	1180	1400

